

VELUX DÄMM- UND ANSCHLUSSPRODUKTE



EINDECKRAHMEN EDZ "ZIEGEL"
 +
 DÄMM- UND ANSCHLUSS-SET BDX
 =
EDZ --- 2000
 DAS PREISGÜNSTIGSTE KOMBI-PRODUKT
 FÜR DEN OPTIMIERTEN FENSTEREINBAU.



DAS KOMBI-PRODUKT EDZ 2000
 Zum Lieferumfang dieses Produktes gehören:
 • 1 Dämm- und Anschluss-Set BDX
 • 1 Eindeckrahmen EDZ "Ziegel".

Mit diesem Kombi-Produkt stehen Ihnen sofort alle Teile für einen schnellen und sicheren Anschluss von VELUX Dachwohnfenstern zur Verfügung.

Darüber hinaus erreichen Sie mit den Komponenten dieses Paketes sofort eine optimierte Anschlusssicherheit – sowohl an die Dacheindeckung und das Unterdach als auch an die Wärmedämmung.

Ein weiteres interessantes Detail ist der Preisvorteil gegenüber der Summe der Einzelprodukte:
Sie sparen bis zu 19 Prozent.
 Darüber hinaus erhöht sich die Garantie auf das damit eingebaute VELUX Dachwohnfenster auf insgesamt 10 Jahre **33**.



Das geltende Regelwerk des Zentralverbandes des Deutschen Dachdeckerhandwerks enthält das Merkblatt "Einbauteile bei Dachdeckungen". In diesem Merkblatt und in der Energieeinsparverordnung (EnEV) werden zu folgenden Punkten verbindliche Anforderungen formuliert:

- Wärmedämmung
- Wärmebrücken
- Regensicherer Anschluss
- Dampf- und Luftdichtheit

Für den fachgerechten Anschluss der VELUX Dachwohnfenster an das Dach bietet VELUX untereinander abgestimmte Produkte an, die schnelle, problemlose und handwerksgerechte

Lösungen bieten. Dies gilt sowohl für die Anschlüsse von außen (z. B. an eine Unterspannbahn) als auch von innen an die dachseitige Luftdichtschicht und Dampfsperre.

- Das Sortiment umfasst:
- Dämm- und Anschluss-Set BDX.
 - Dampfsperrschürze BBX.

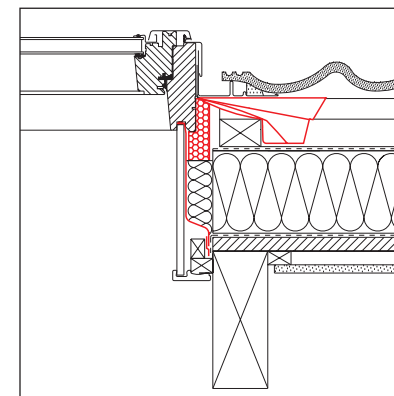
HINWEIS:

- Beim Eindeckrahmen EDZ 2000 ist das Dämm- und Anschluss-Set BDX im Lieferumfang bereits enthalten.
- Im original VELUX Innenfutter ist die Dampfsperrschürze BBX im Lieferumfang enthalten.

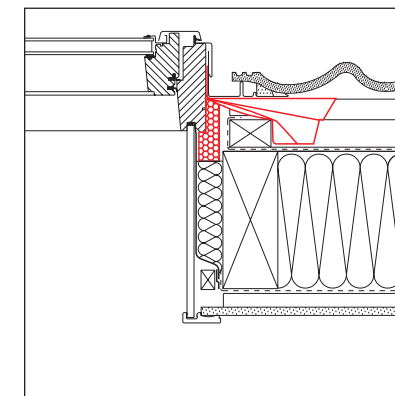
PRODUKTÜBERSICHT

- 98 Kombi-Produkt EDZ 2000
- 98 Dämm- und Anschluss-Set
- 98 Dampfsperrschürze

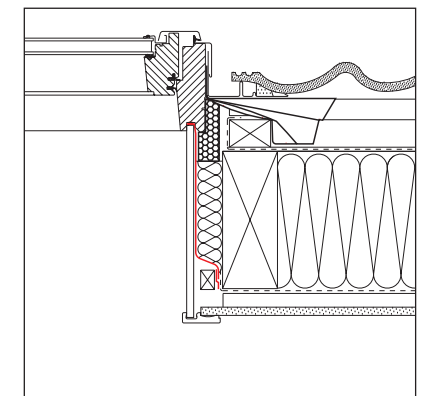
DETAILS VON ANSCHLUSSMÖGLICHKEITEN FÜR VERSCHIEDENE DACHKONSTRUKTIONEN



BDX und BBX bei einem Dach mit Aufsparrendämmung.



BDX bei einem Dach mit Zwischensparrendämmung.



BBX am Beispiel einer Zwischensparrendämmung.



Präzise Montage von Dachwohnfenster und Dämmrahmen durch aufeinander abgestimmte Montagewinkel.



Montage der Wasserableitrinne.



Anschluss BBX an den Fensterblendrahmen.

DÄMM- UND ANSCHLUSSPRODUKTE



DÄMM- UND ANSCHLUSS-SET BDX

Geeignet sowohl für Dächer mit Aufsparrendämmung und für Schalungsdächer als auch für zwischensparrengedämmte Dächer mit Unterspannbahn oder Unterdeckbahn.

- Fachgerechte Herstellung der Dämmung zwischen Fenster und Dach.
- Regensicherer Anschluss an die Unterspann- bzw. Unterdeckbahn oder an das Unterdach durch plisierete diffusionsoffene Anschlusschürze.
- Ableitung oberhalb des Fensters auftretender Feuchtigkeit in das benachbarte Sparrenfeld durch Wasserableitrinne.

- Wasserableitrinne mit spezieller Montagetechnik zur Befestigung einer Unterspannbahn oder Unterdeckbahn.
- Einfacher und schneller Einbau durch auf die Fenstertechnik abgestimmte Eckbeschläge.
- Durch diese Eckbeschläge sichere und dauerhafte Verbindung zwischen Fenster und Dämmmaterial.
- Material Dämmrahmen: aufgeschäumtes Polyethylen, Wärmeleitgruppe 040.
- Material Anschlusschürze: Polypropylen.
- Materialstärke: 0,5 mm.
- s_d -Wert = 0,03 m.

WÄRMESCHUTZ

Durch die aufeinander abgestimmte Montagetechnik von **Dämmrahmen** und Dachwohnfenster werden beide Bauteile schnell, passgenau und dauerhaft zu einer stabilen Einheit verbunden. Der Fenster-Blendrahmen wird warm eingepackt und schädliche Wärmebrücken werden vermieden. Der Bildung von Kondenswasser wird dadurch nachhaltig entgegengewirkt.

REGENSICHERER ANSCHLUSS

Zum Lieferumfang gehören eine diffusionsoffene **Anschlusschürze** und eine **Wasserableitrinne** für den regensicheren Anschluss.

ZUGELASSENER DACHNEIGUNGSBEREICH:

15° – 90°

je nach Wahl der Eindeckrahmen.

BEIM EINDECKRAHMEN EDZ 2000 IST DAS DÄMM- UND ANSCHLUSS-SET BDX BEREITS ENTHALTEN

FÜR GGU, GGL, GPU, GPL, GHU, GH, GTU, GTL, GXL, GDL, GIU, GIL, GIV



DAMPFPERRSCHÜRZE BBX

Geeignet für alle Dachkonstruktionen, bei denen eine dachseitige Luftdichtheitsschicht und Dampfsperre vorhanden ist.

- Dampfdichter Anschluss an die dachseitige Luftdichtheitsschicht und Dampfsperre durch Butyl-Dichtung und Klebeband.
- Schnelle Montage im Fenster-Blendrahmen durch integrierte Montageklappen.
- Verschweißte Ecken.
- Material: Polyethylen.
- Materialstärke: 0,15 mm.
- s_d -Wert = 40 m.

LUFT- UND DAMPFDICHTER ANSCHLUSS

Hier gewährleisten die Details des Lieferumfangs den dauerhaften, technisch richtigen Fensteranschluss innen:

- Auf die Fenster- bzw. Einbaugeometrie abgestimmter Folienkranz.
- Butyl-Klebeband und Montageklappen für den fensterseitigen Anschluss.
- Klebeband für den dachseitigen Anschluss.

Das Produkt

- verhindert sowohl Tauwasser-schäden im Dämmbereich der Dachkonstruktion
- als auch Wärmeverluste durch Leckagestellen in der Gebäudehülle.



Einbauanleitung für BDX inkl. Anschlusschürze.



Einbauanleitung Dampfspererschürze BBX.



Anschlussdetails für einzelne Fenster und Fensterkombinationen.



Informationen zum winddichten Einbau.

Alle Preise sind unverbindliche Preisempfehlungen in EURO fett = ohne Mehrwertsteuer, mager = einschließlich 16% MwSt. (gerundet auf volle EURO).		Lieferzeit in AT	GRÖSSENBEZEICHNUNG DER FENSTER Blendrahmen-Außenmaße der Fenster in cm																	Verlängerungsteile für VELUX Zusatzelemente GIU, GIL, GDL-Unterteil		Verlängerungsteile für VELUX Zusatzelemente GIV	
			C02	C04	F04	F06	M04	M06	M08	M10	P06	P08	P10	S06	S08	S10	U08	U10	W34	W50			
EDZ 2000	Eindeckrahmen "Ziegel", Aluminium, einbrennlackiert, grau inkl. Dämm- und Anschluss-Set BDX	5	73,00 85,00	75,00 87,00	78,00 90,00	81,00 94,00	81,00 94,00	85,00 99,00	86,00 100,00	92,00 107,00	90,00 104,00	93,00 108,00	99,00 115,00	95,00 110,00	97,00 113,00	103,00 119,00	101,00 117,00	109,00 126,00					
BDX 2000	VELUX Dämm- und Anschluss-Set für einzelne Fenster; Dämmrahmen und Wasserableitrinne, mit Anschlusschürze	5	48,00 56,00	48,00 56,00	49,00 57,00	49,00 57,00	50,00 58,00	52,00 60,00	52,00 60,00	53,00 61,00	53,00 61,00	54,00 63,00	55,00 64,00	56,00 65,00	56,00 65,00	57,00 66,00	58,00 67,00	60,00 70,00	20,00 23,00	20,00 23,00			
BDX 2010	VELUX Dämm- und Anschluss-Set für Fenster eingebaut mit Zwilling- Eindeckrahmen; Dämmrahmen u. Wasserableitrinne, m. Anschlusschürze	5			87,00 101,00	89,00 103,00	89,00 103,00	91,00 106,00	94,00 109,00	96,00 111,00	95,00 110,00	98,00 114,00	100,00 116,00	106,00 123,00	107,00 124,00	112,00 130,00	114,00 132,00	116,00 135,00					
BBX 0000	VELUX Dampfspererschürze	5	22,00 26,00	22,00 26,00	22,00 26,00	22,00 26,00	22,00 26,00	22,00 26,00	22,00 26,00	22,00 26,00	22,00 26,00	22,00 26,00	22,00 26,00	22,00 26,00	22,00 26,00	22,00 26,00	22,00 26,00	16,00 19,00		1)			